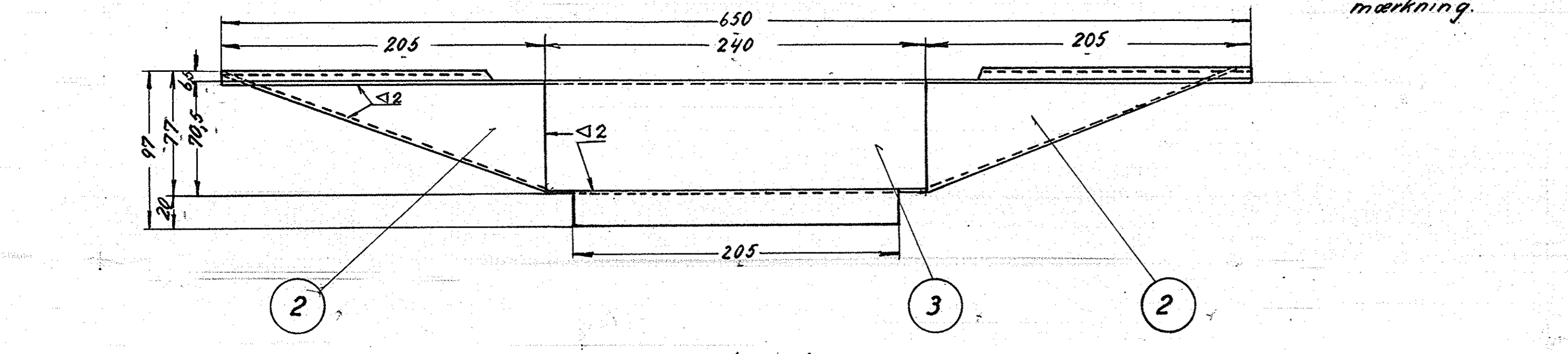
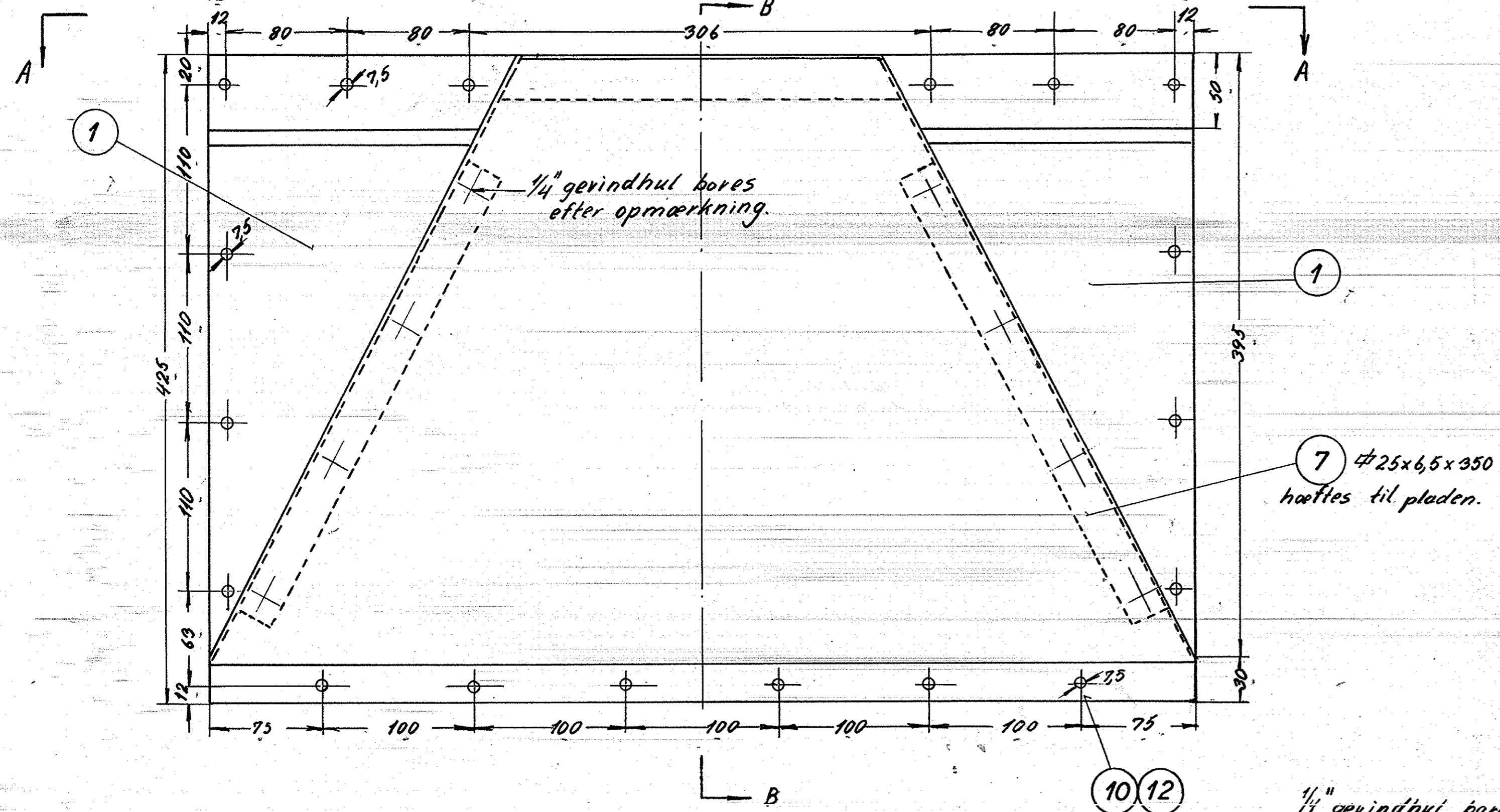
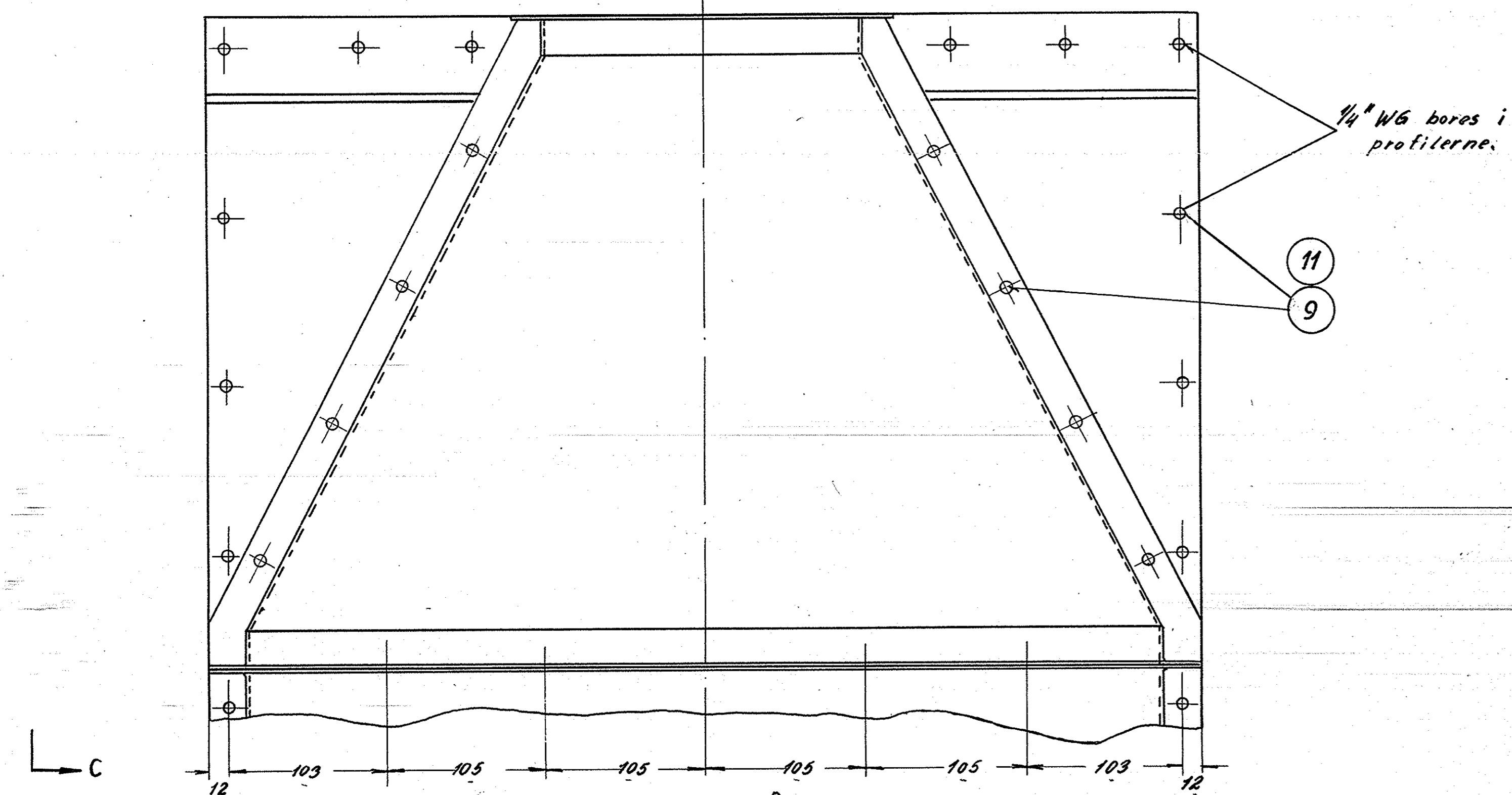
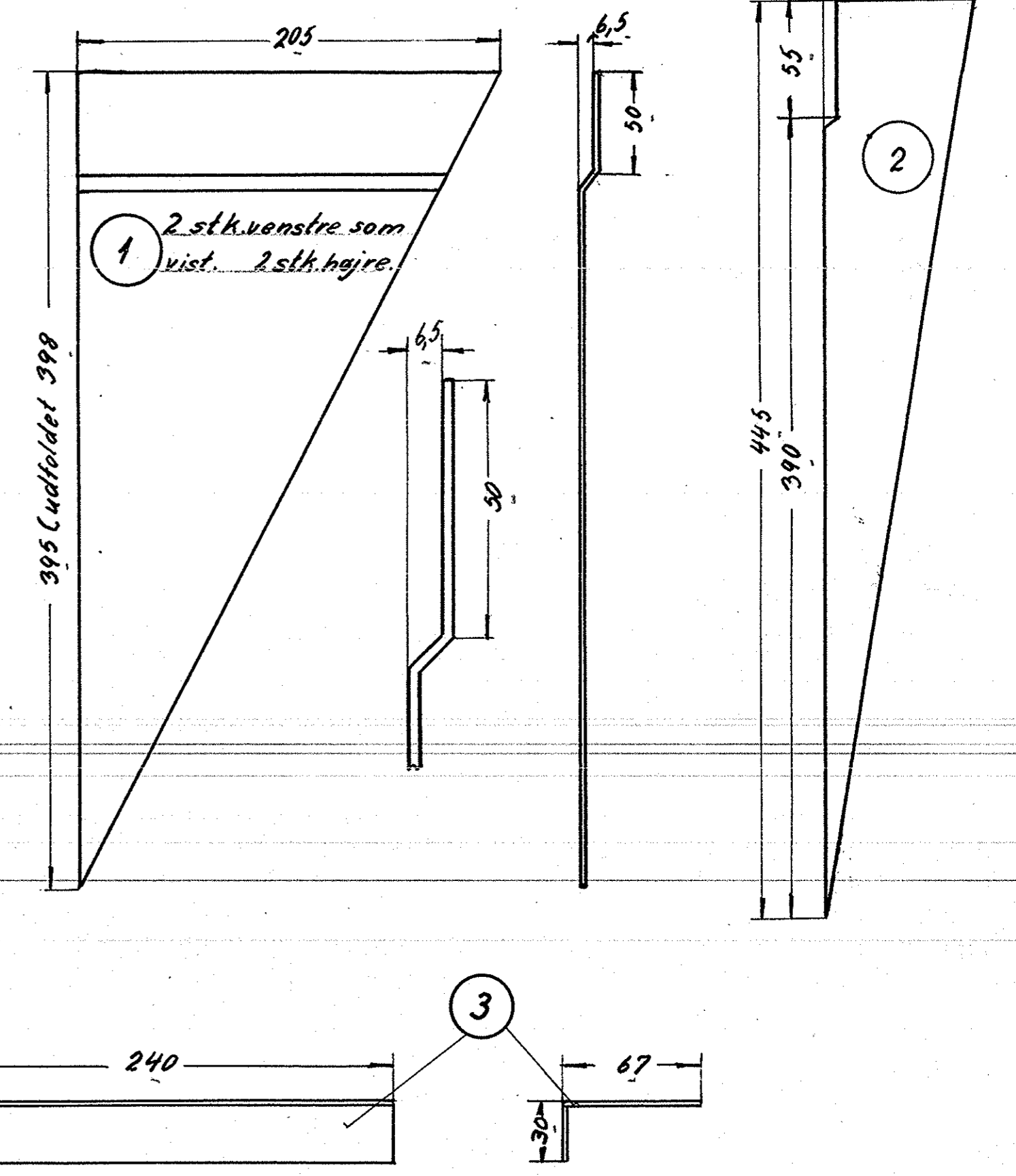
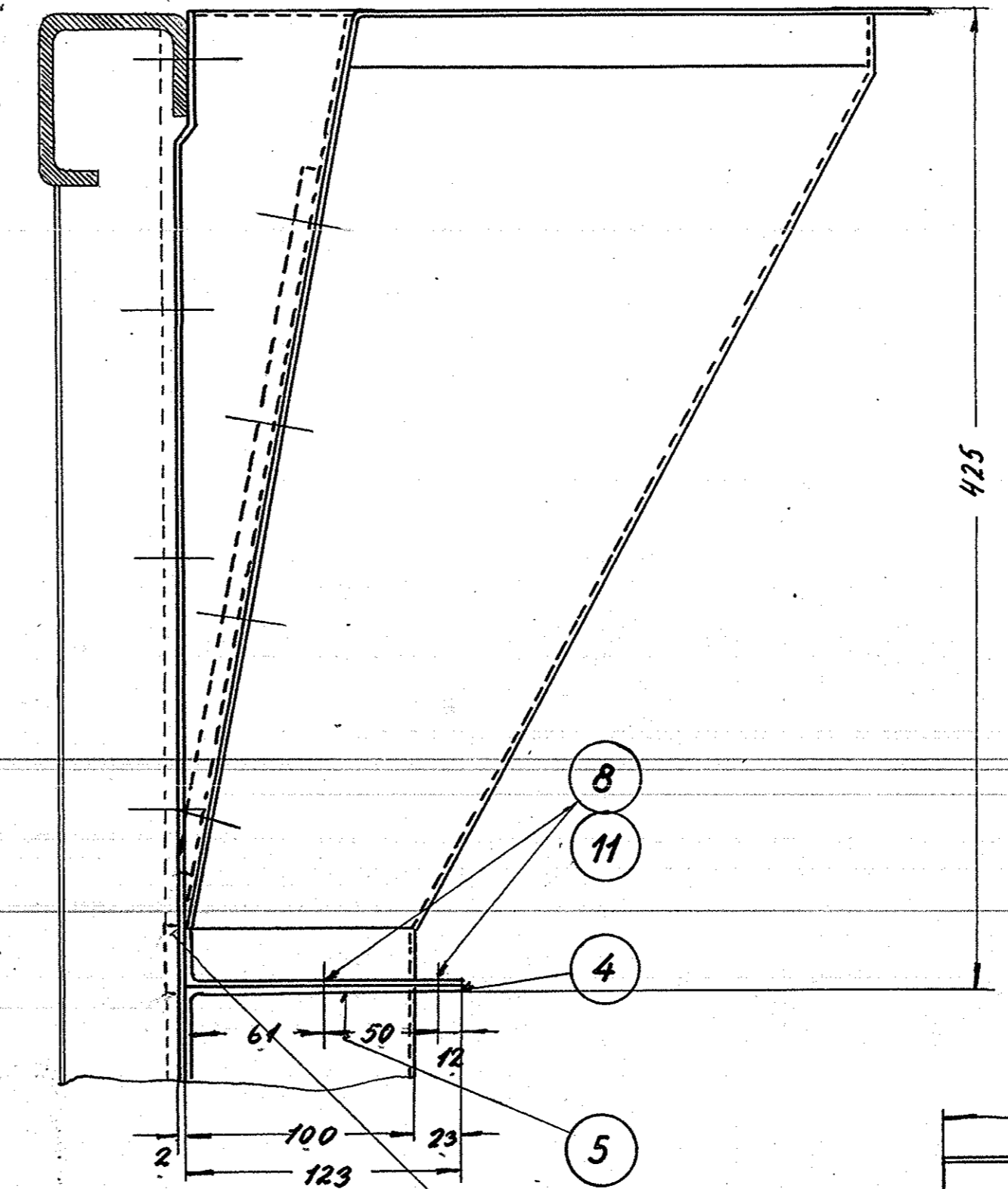


C

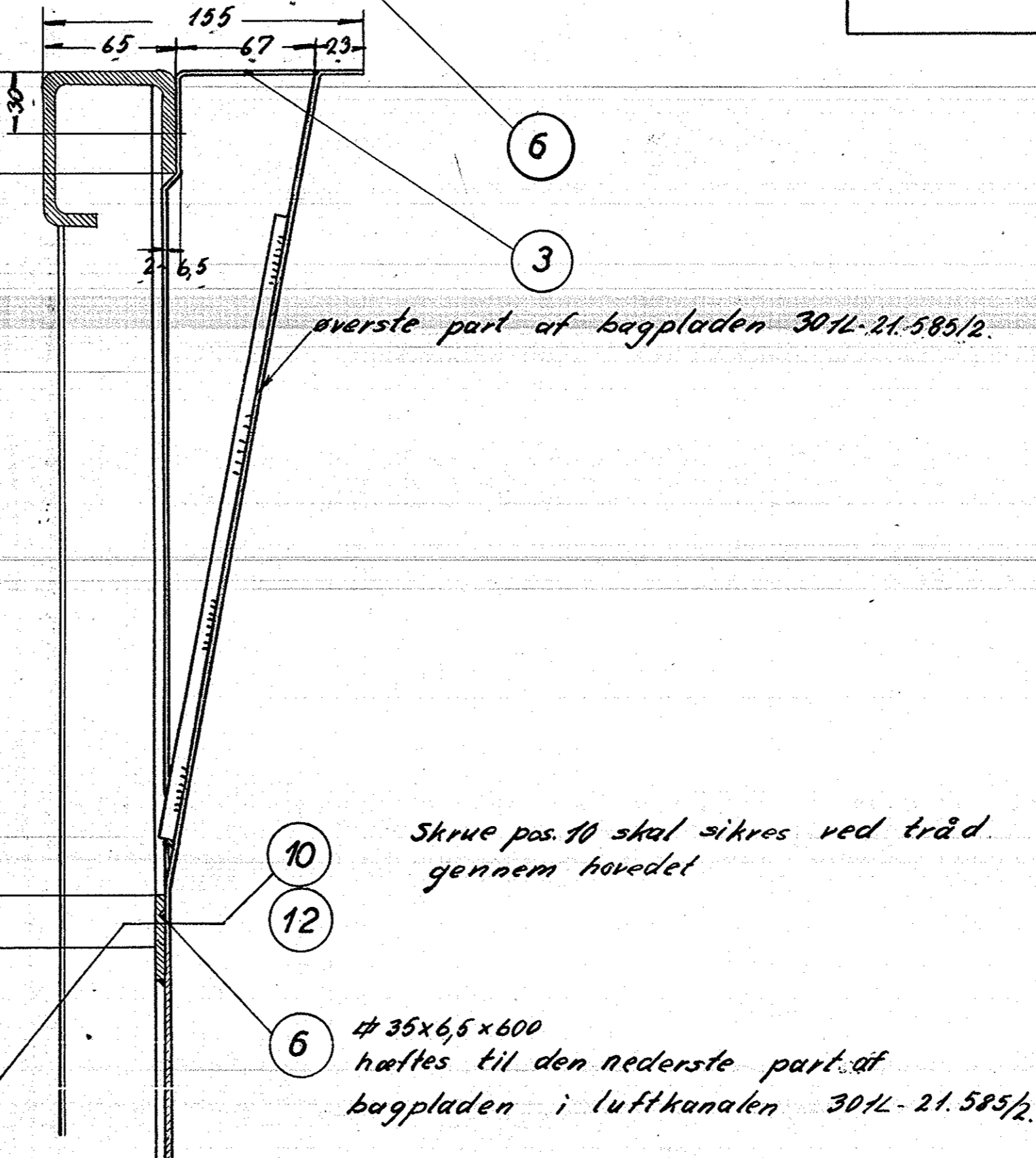
Set i retning C-C.



Set i retning A-A.



Luftkanal efter tegn. 301L-21.585. deles i en overpart og en underpart 425 mm fra øverste flange. Pos 4 og 5 påsvøjes de 2 parter. Eventuelle højdeforskelle udlignes på underparten.



Snit B-B

Pos. 10: 12 stk. skrue forsynes med 15^o hul gennem hovedet.

Stk.	Belegning	Pos.	Materiale kvalitet	Model nr. eller materiale størrelse	rå vægt	færdig Vægt/stk.
2	jerntråd	12	st. 34.	1 ^o x 1400		
58	fjederstave 1/4"	11	fjederst.	magasin.		
12	skruer m. 6 h. h. 1/4" x 13.	10	st. 34.	"		
40	skruer m. halv. h. 1/4" x 13.	9	"	"		
18	bolt m. 6 h. h. 1/4" x 13.	8	st. 34.	magasin.		
4	fladjern	7	st. 37	1/25x6,5x1420		
2	fladjern	6	"	1/35x6,5x1210		
8	flange	5	"			
4	flange	4	"			
2	plade	3	"	1000x400x2		
4	"	2	"			
4	plade	1	st. 37.			

Tegn.	Rev.	S.P.	9/43	Ad.	2/2	Målestok: 1:2,5
Kalk.	14.5.7/433	Norm.				
Dato						
Indeks						
FRICHS						
Anvendelse						Stykliste nr.
Diesel-el.750 hk.loko.						9636.
Tegningens benævnelse						Tegningens nummer
Lodret luftkanal i maskinrum.						ad.301L-21.585.
Indeks						